

VIEŠOJI ĮSTAIGA TELŠIŲ REGIONINIS PROFESINIO MOKYMO CENTRAS

**AUTOMOBILIŲ MECHANIKO MODULINĖ
PROFESINIO MOKYMO PROGRAMA**

Programos valstybinis kodas: M43071604, M44071601, T43071605

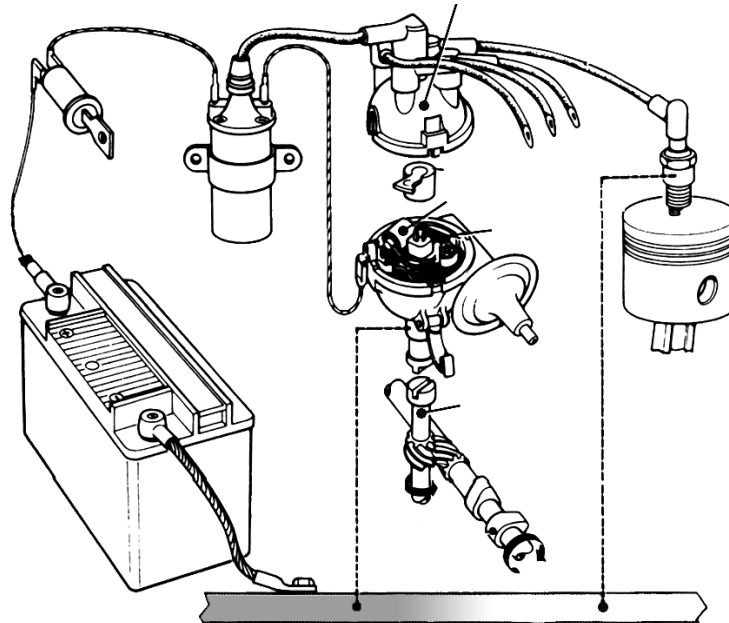
**Teorinių ir praktinių užduočių
mokinio sąsiuvinis**

Teorinių ir praktinių užduočių mokinio sąsiuvinio autorius:
Profesijos mokytojas metodininkas Mėčislovas Rimeikis

Modulis „Otto“ variklių maitinimo ir uždegimo sistemų techninė priežiūra ir remontas

Tema. Bendrosios žinios apie uždegimo sistemas.

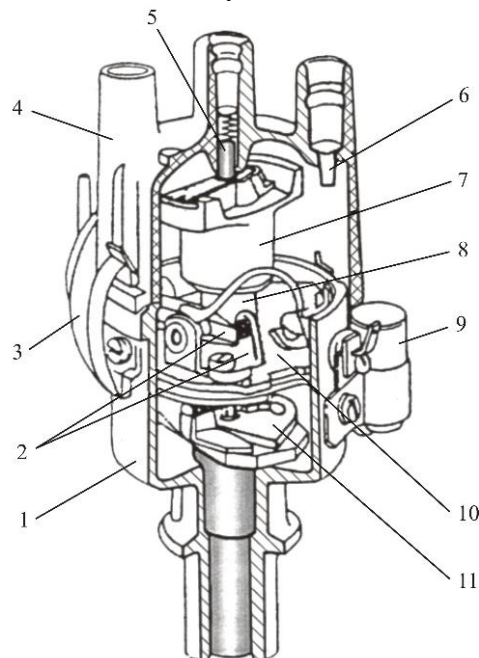
1 užduotis. Uždegimo sistema.



Išvardinkite uždegimo sistemas ir surašykite šios uždegimo sistemos sudedamąsias dalis:

- 1.....
- 2.....
- 3.....
- 4.....
- 5.....
- 6.....
- 7.....
- 8.....

2 užduotis. Skirstytuvas

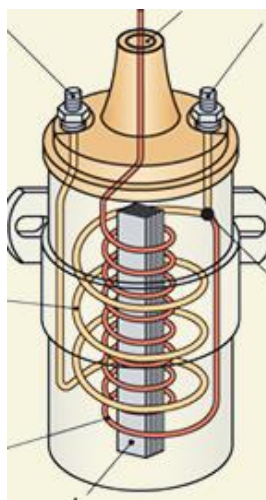


Surašykite sudedamąsias dalis pagal numerius:

- 1.....
- 3.....
- 5.....
- 7.....
- 9.....
- 11.....

- 2.....
- 4.....
- 6.....
- 8.....
- 10.....

3 užduotis. Uždegimo ritė.

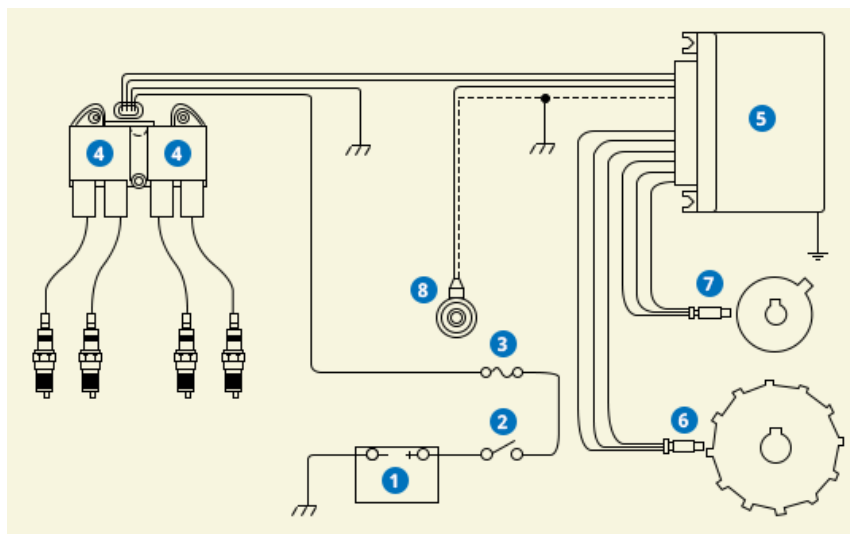


Surašykite sudedamąsias dalis:

- 1.....
- 3.....
- 5.....
- 7.....

- 2.....
- 4.....
- 6.....

4 užduotis. Uždegimo sistema su dviejų kibirkščių rite.

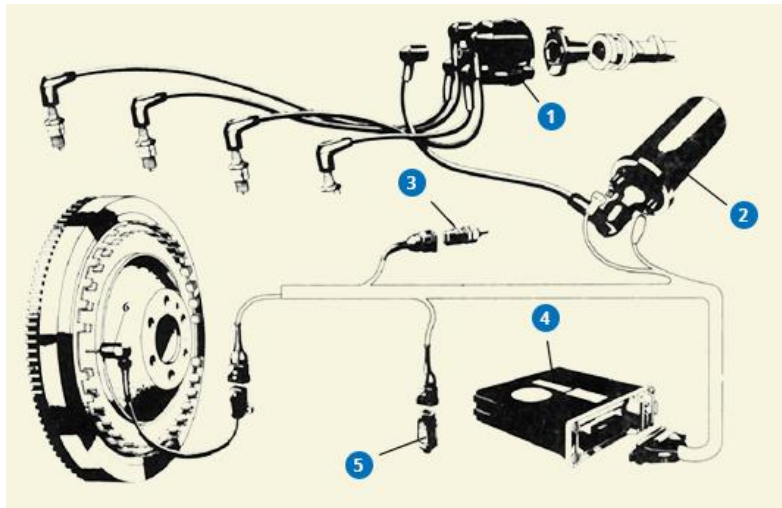


Surašykite sudedamąsias dalis:

- 1.....
- 3.....
- 5.....
- 7.....

- 2.....
- 4.....
- 6.....
- 8.....

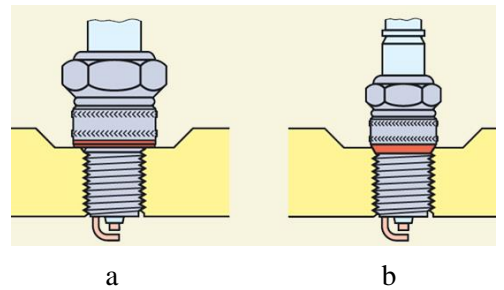
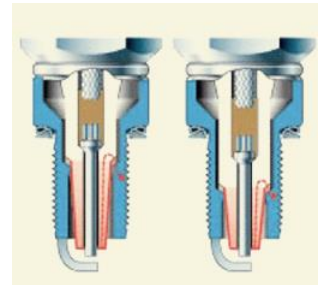
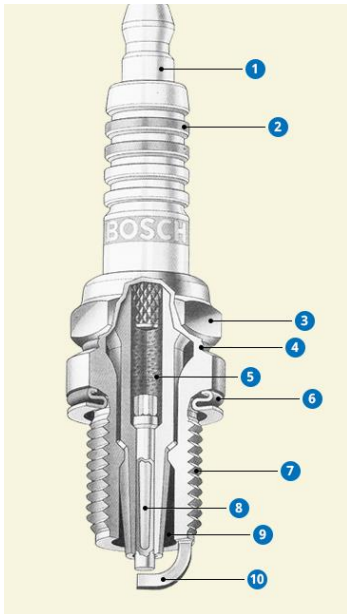
5 užduotis. Uždegimo sistema.



Įvardinkite uždegimo sistemą ir surašykite šios uždegimo sistemos sudedamąsias dalis:

- | | |
|--------|--------|
| 1..... | 2..... |
| 3..... | 4..... |
| 5..... | |

6 užduotis. Uždegimo žvakės.

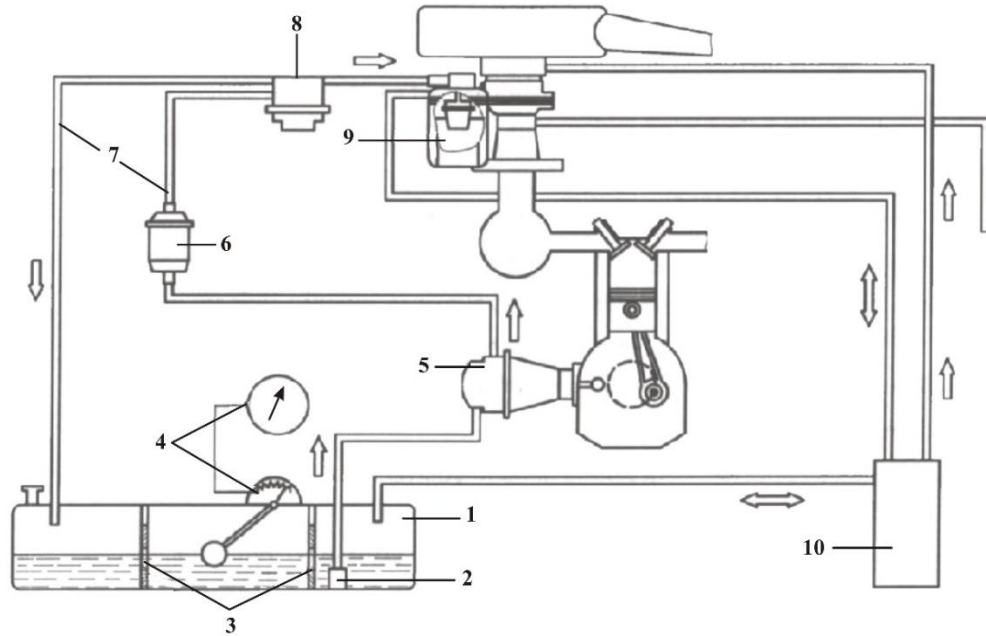


Surašykite sudedamąsias dalis, žvakių tipą (a) ir sandarinimo būdą (b):

- | | |
|--------|---------|
| 1..... | 2..... |
| 3..... | 4..... |
| 5..... | 6..... |
| 7..... | 8..... |
| 9..... | 10..... |
- Žvakių tipai:
 a).....
 b).....
- Sandarinimo būdai:
 a).....
 b).....

Tema. Bendrosios žinios apie maitinimo sistemas.

1 užduotis. Degalų tiekimo schema.



Sudedamosios dalys:

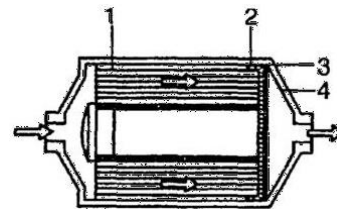
- 1.....
- 2.....
- 3.....
- 4.....
- 5.....

- 6.....
- 7.....
- 8.....
- 9.....
- 10.....

2 užduotis. Degalų tiekimo mechanizmų sandara.

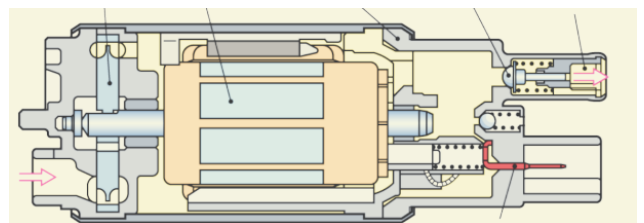
Parašykite degalų filtro elementų pavadinimus.

- 1.....
- 2.....
- 3.....
- 4.....



Parašykite degalų siurblio elementų pavadinimus

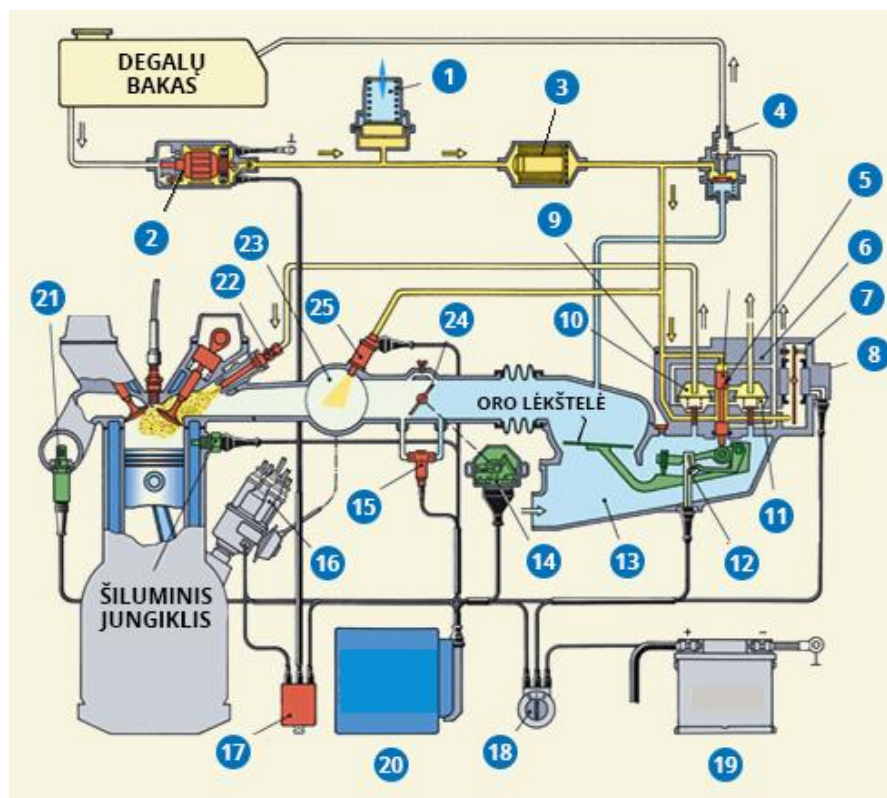
- 1.....
- 2.....
- 3.....
- 4.....
- 5.....
- 6.....



Tema. Daugiataškė nenutrūkstamo įpurškimo sistema

Iužduotis. Pagal pateiktą KE-Jetronic benzino įpurškimo schemą išvardinkite jos elementų pavadinimus.

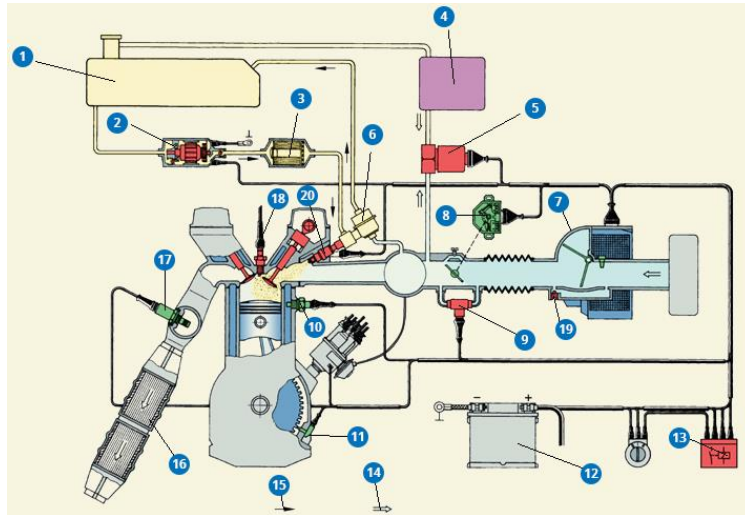
- | | |
|---------|---------|
| 1..... | 2..... |
| 3..... | 4..... |
| 5..... | 6..... |
| 7..... | 8..... |
| 9..... | 10..... |
| 11..... | 12..... |
| 13..... | 14..... |
| 15..... | 16..... |
| 17..... | 18..... |
| 19..... | 20..... |
| 21..... | 22..... |
| 23..... | 24..... |
| 25..... | |



Tema. Daugiataškės periodinio įpurškimo sistemos

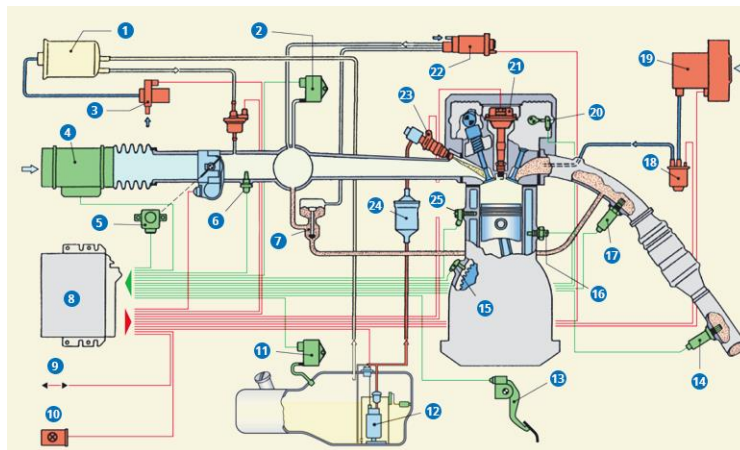
I užduotis. Išvardinkite LH-Jetronic benzino įpurškimo sistemos elementų pavadinimus.

- | | |
|---------|---------|
| 1..... | 2..... |
| 3..... | 4..... |
| 5..... | 6..... |
| 7..... | 8..... |
| 9..... | 10..... |
| 11..... | 12..... |
| 13..... | 14..... |
| 15..... | 16..... |
| 17..... | 18..... |
| 19..... | 20..... |



2 užduotis. Išvardinkite L-motronic benzino įpurškimo sistemos elementų pavadinimus.

- | | |
|---------|---------|
| 1..... | 2..... |
| 3..... | 4..... |
| 5..... | 6..... |
| 7..... | 8..... |
| 9..... | 10..... |
| 11..... | 12..... |
| 13..... | 14..... |
| 15..... | 16..... |
| 17..... | 18..... |
| 19..... | 20..... |
| 21..... | 22..... |
| 23..... | 24..... |
| 25..... | |



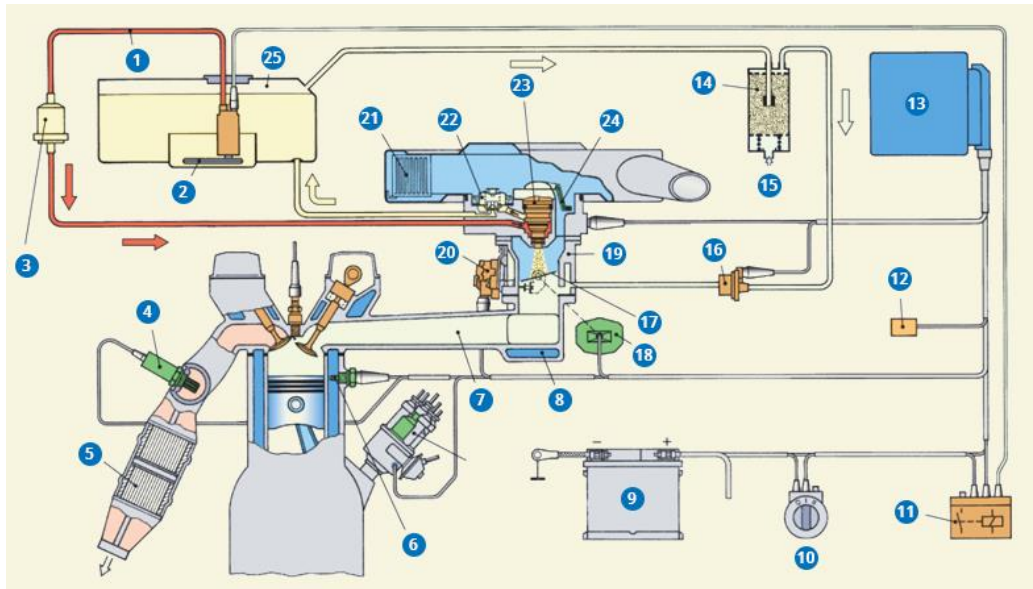
Tema. Mono-Jetronic centrinio įpurškimo sistema.

1 užduotis. Išvardinkite Mono-Jetronic benzino įpurškimo sistemos elementų pavadinimus.

- | | |
|---------|---------|
| 1..... | 2..... |
| 3..... | 4..... |
| 5..... | 6..... |
| 7..... | 8..... |
| 9..... | 10..... |
| 11..... | 12..... |
| 13..... | 14..... |
| 15..... | 16..... |

- 17.....
- 19.....
- 21.....
- 23.....
- 25.....

- 18.....
- 20.....
- 22.....
- 24.....

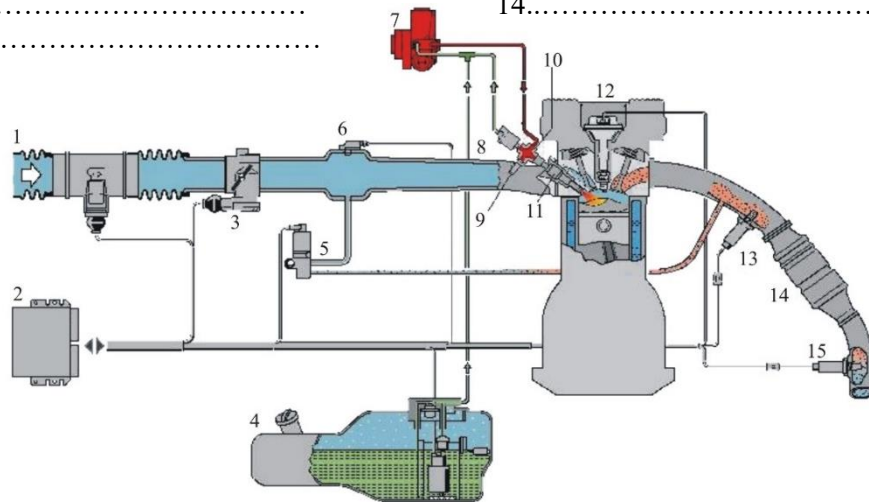


Tema. Tiesioginio įpurškimo sistemos.

1 užduotis. Išvardinkite tiesioginio benzino įpurškimo sistemos MED-7 elementų pavadinimus.

- 1.....
- 3.....
- 5.....
- 7.....
- 9.....
- 11.....
- 13.....
- 15.....

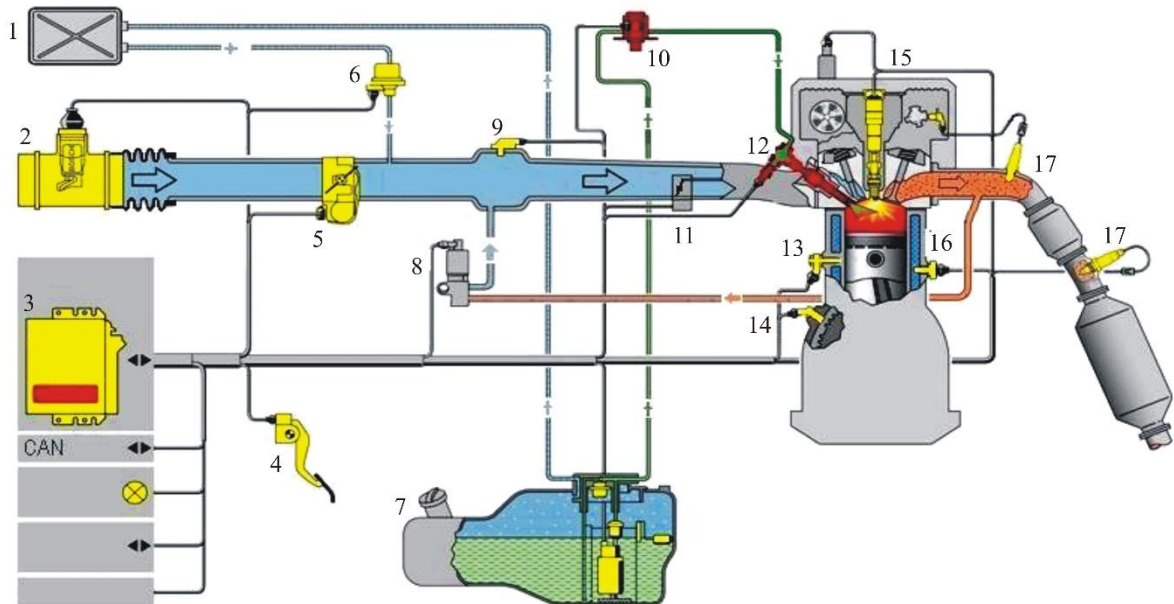
- 2.....
- 4.....
- 6.....
- 8.....
- 10.....
- 12.....
- 14.....



2 užduotis. Išvardinkite tiesioginio benzino įpurškimo sistemos MED elementų pavadinimus.

- 1.....
- 3.....
- 5.....
- 7.....
- 9.....
- 11.....
- 13.....
- 15.....
- 17.....

- 2.....
- 4.....
- 6.....
- 8.....
- 10.....
- 12.....
- 14.....
- 16.....
- 18.....



Sistemų diagnostika ir remontas

1 užduotis. Patikrinti OTTO variklio išmetamųjų dujų cheminę sudėtį:

- turimu dujų analizatoriumi nustatyti išmetamųjų dujų sudėtį;
- įvertinti variklio maitinimo sistemos darbą;
- sureguliuoti maitinimo sistemą (paaiškinti darbų eigą).

2 užduotis. Patikrinti uždegimo žvakių ir aukštosios įtampos laidų techninę būklę:

- nuimti aukštosios įtampos laidus ir išsukti uždegimo žvakes;
- patikrinti aukštosios įtampos laidus;
- patikrinti uždegimo žvakes ir sureguliuoti tarpelį tarp elektrodų;
- įsukti žvakes, prijungti aukštosios įtampos laidus pagal variklio darbo tvarką;
- patikrinti uždegimo grandinių, jungčių, kontaktų būklę;
- patikrinti uždegimo sistemos veikimą.

3 užduotis. Nustatyti benzininio variklio uždegimo momentą:

- patikrinti uždegimo sistemos komponentų techninę būklę;
- stroboskopu nustatyti uždegimo paskubos kampą;
- sureguliuoti uždegimo sistemą.

4 uždavimas. Patikrinti benzino siurblio ir jo relės būklę ir veikimą:

- patikrinti benzino siurblio relės būklę ir veikimą;
- patikrinti benzino siurblio veikimą;
- rasti gedimus ir juos pašalinti.

5 uždavimas. Atlikti elektroninės variklio valdymo sistemos (MOTRONIC ar analogiško tipo)

diagnozavimo darbus:

- rasti reikiamą informaciją duomenų bazėje;
- patikrinti aušinimo skysčio temperatūros jutiklio būklę ir veikimą;
- patikrinti tuščiosios eigos reguliatoriaus būklę ir veikimą;
- patikrinti purkštuvų elektrinę grandinę.

6 uždavimas. Atlikti elektroninės variklio valdymo sistemos (MOTRONIC ar analogiško tipo)

diagnozavimo darbus:

- rasti reikiamą informaciją duomenų bazėje;
- patikrinti droselinės sklendės padėties jutiklio būklę ir veikimą;
- patikrinti oro kiekio matuoklio būklę ir veikimą;
- patikrinti benzino siurblio ir jo relės būklę ir veikimą

Naudota literatūra

1. A. Basakirskas, A. Bružas ir kt. (2008). Automobilių remontininko rengimas. Vadovėlis 3. Vilnius. Profesinio mokymo metodikos centras.
2. R. Butkevičius, A. Rimkus. (2008). Automobilių remontininko rengimas. Vadovėlis 4. Vilnius. Profesinio mokymo metodikos centras.
3. V. Jurevičius, L. Nanevičius. (2008). Automobilių remontininko rengimas. Vadovėlis 2. Vilnius. Profesinio mokymo metodikos centras.